

新

MOVIA

紧凑型 2 轴模拟扫描振镜，适用于工业打标、打码和微加工系统



产品特点

我们的下一代 2 轴扫描振镜具有紧凑的工业设计，提高了产能和正常运行时间。MOVIA 凭借其紧凑的尺寸和符合行业标准的接口，而设计为易于系统集成而设计，非常适合于各种打标和打码工艺。特别是那些要求高产能和重复打标时质量可靠一致的场景。MOVIA 是非接触式打标的理想选择，适合制作徽标、字母数字代码、条形码、图形、过期日期和许多其他应用程序。它经过了许多极端条件测试，以确保可靠和安全，并达到 IP50 等级。

性能改善的下一代 2 轴扫描振镜

- 由于其体积小且支持行业标准接口和连接器，因此可以轻松集成到现有系统中
- 改进的电子器件和调试设计带来高质量的字符打标
- 经测试可在极端条件下执行，以确保高质量和可靠性
- 经测试可配合使用其他 Novanta 产品，包括 Synrad 的 CO₂ 激光器和 Cambridge Technology 的 ScanMaster 控制器

MOVIA

2 轴模拟扫描振镜

产品规格	MOVIA-10
调试类型	矢量调整
扫描角度	±20°
光束位移	12.05 mm
阶跃响应时间 1% 全角度 ¹	<210 μs
常规打标速度 ²	3 m/s
常规定位速度 ²	16 m/s
重复精度	<3.5 μrad
跟随误差	<130 μs
线性度	> 99.9% 超过 20°
波长选项 ³ 最大功率	CO ₂ : 9.2 - 10.6 μm 125 W 光纤: 1040 - 1090 nm 125 W 绿光: 532 nm 请于厂家确认 紫外: 353 - 357 nm 请于厂家确认
增益误差	<5 mrad
零点漂移	<5 mrad
长时间漂移 ⁴	<100 μrad
长时间比例漂移 ⁴	<150 ppm
温度漂移	<20 μrad/°C
温度比例漂移	<20 ppm/°C
命令分辨率	16 位
通讯接口	XY2 - 100
IP 等级	IP50
电源要求	±15V, 3A RMS
工作环境温度	15 °C - 35 °C
重量 (近似值)	1.5 kg
尺寸	114 mm x 86 mm x 97 mm

备注：
除非另有规定，否则所有角度均为光学角度。所有规格如有更改，恕不另行通知。

参考：
1. 设置值在位置的 1% 以内。2. 使用 160 mm F-Theta 镜头。3. 支持氮氛激光波段。
4. 预热 30 分钟之后，在 24 小时运行过程之中，单轴。

MOVIA

2 轴扫描振镜, 10mm

常规字符打标示例¹

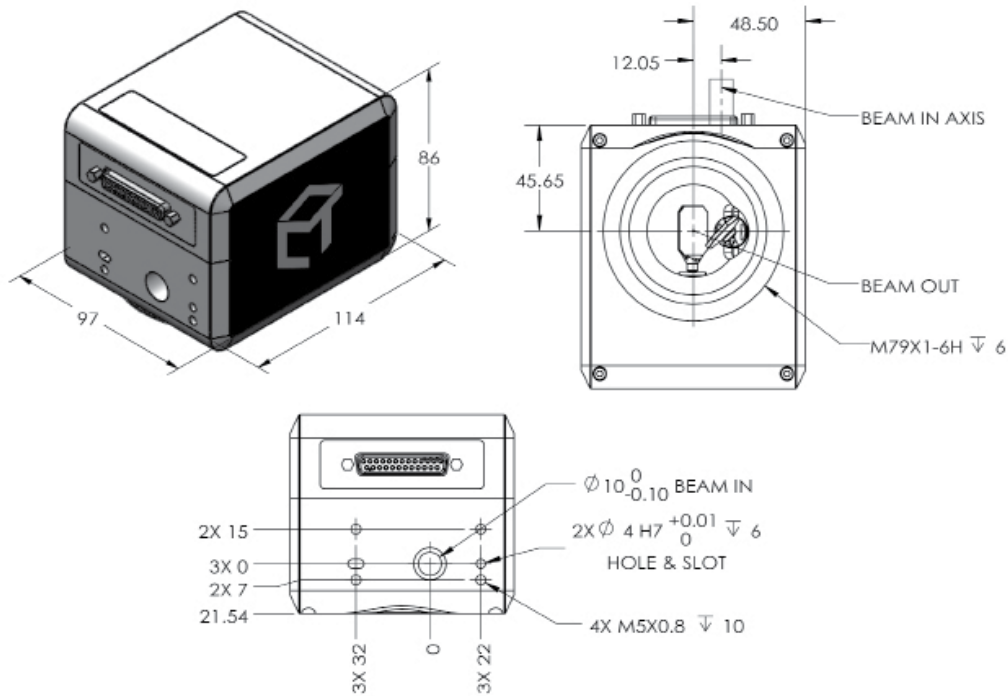


CPS 800



CPS 1000

10mm 图纸



备注：
除非另有规定，否则所有角度均为光学角度。所有测量值均为 mm。所有规格如有更改，恕不另行通知

联系工厂查询配件。

参考：
1.示例使用 160 mm F-Theta 镜头和单行程 1 mm 字符，SIMPLEX 字体。与 ScanMaster 控制器一起使用。可应要求提供更多示例和完整参数集。

关于 Cambridge Technology

凭借近 50 年的专业知识及经验，Cambridge Technology 设计、开发及制造创新的光束控制方案。产品包括以振镜及转镜为基础的光学扫描组件、二轴及三轴扫描振镜、扫描子系统、大功率扫描振镜、控制卡及控制软件。我们竭诚与设备集成商合作，提供符合其需求的扫描方案产品，包括最大规模的工程解决方案到最小的元件。关键市场应用包括先进工业制造（如切割、激光打标、焊接、钻孔、划线、增材制造等）和医学显微成像（如眼科医学、光学相干断层扫描 OCT）等应用。Cambridge Technology 是 Novanta 旗下的公司。

CAMBRIDGE TECHNOLOGY: 美洲
+1 (781) 266 5800 | support-us@cambridgetechnology.com

CAMBRIDGE TECHNOLOGY: 欧洲、中东和非洲
+49 (0)89 31707 0 | support-eu@cambridgetechnology.com

CAMBRIDGE TECHNOLOGY: 日本
+81 (3) 5753 2462 | support-jp@cambridgetechnology.com

CAMBRIDGE TECHNOLOGY: 中国、新加坡、马来西亚、泰国和印度尼西亚
+86 (512) 6283-7080 | support-cn@cambridgetechnology.com

CAMBRIDGE TECHNOLOGY: 韩国和东南亚
韩国: support-kr@novanta.com | 东南亚: support-sea@novanta.com