



## ProSeries Scan Head

2-Axis, Enclosed

### 製品の特長

ProSeries 2軸エンクローズドスキャンヘッドは高速加工または高度な位置精度が必要となる広範なアプリケーションに適した製品にデザインされています。プラグ&プレイのスキャンヘッドは先進ムービングマグネット型ガルバノメータ・精密サーボドライバで構成され高性能を実現しました。スキャンヘッドは容易なユーザシステム組み込みのために業界標準の電氣的・機械的・光学的インターフェイスをサポートしています。

ProSeries製品は高精度マーキング・スクライビング・微細加工・トリミング・刻印・穴あけなどの材料加工に最適です。

### 便利で高性能のエンクローズドスキャンヘッド

- 高い位置精度性能が高品質レーザ加工を確保
- 高速加工で走査スループットを最大化
- 自社製最適コンポーネントがスキャンヘッドの高性能をサポート
- 特定用途のアプリケーションに合わせたモデルをラインアップ

# ProSeries Scan Head

## 2-Axis, Enclosed

| 製品仕様                                     | PS1-07 | PSI-10 | PS1-14 | PS2-07 | PS2-10 | PS2-14 |
|--|--------|--------|--------|--------|--------|--------|
| ミラーアパーチャビーム口径 (mm)                       | 7      | 10     | 14     | 7      | 10     | 14     |
| 最大走査振れ角                                  | ±20°   | ±22°   | ±22°   | ±20°   | ±22°   | ±22°   |
| ビームディスプレイメント (mm)                        | 9.3    | 13.2   | 18.5   | 9.3    | 13.2   | 18.5   |
| ステップ応答時間,フルスケールの1% <sup>1</sup> (ms)     | 0.185  | 0.22   | 0.28   | 0.23   | 0.34   | 0.36   |
| Typicalマーキング速度 <sup>2</sup> (m/s)        | 4.0    | 3.1    | 2.5    | 3.5    | 2.9    | 1.7    |
| Typicalジャンプ速度 <sup>2</sup> (m/s)         | 24     | 17     | 12     | 12     | 11     | 7      |
| Typical文字書込み速度 <sup>2,3</sup> (cps, 良質)  | 1100   | 1000   | 890    | 1000   | 650    | 550    |
| Typical文字書込み速度 <sup>2,3</sup> (cps, 高品質) | 1000   | 900    | 550    | 900    | 500    | 350    |
| 位置再現性,短時間 <sup>4</sup> (μrad)            | 20     | 16     | 12     | 15     | 15     | 12     |
| トラッキングエラー (ms)                           | 0.10   | 0.13   | 0.16   | 0.12   | 0.17   | 0.18   |
| ノンリニアリティ (mrad)                          | <2.8   | <3.1   | <3.1   | <2.8   | <3.1   | <3.1   |
| 重量 (kg, 概算値)                             | 2.7    | 2.7    | 4.4    | 2.7    | 2.7    | 4.4    |

| 共通仕様                                | PS1  | PS2  |
|-------------------------------------|--|--|
| 波長オプション                             | 355 nm / 532 nm / 1030 nm - 1080 nm /<br>9.4 μm - 10.6 μm<br>ブロードバンドコーティング: 350 nm - 12 μm | 355 nm / 532 nm / 1030 nm - 1080 nm /<br>9.4 μm - 10.6 μm<br>ブロードバンドコーティング: 350 nm - 12 μm |
| ゲインエラー (mrad)                       | <5   | <5   |
| ゼロオフセット (mrad)                      | <5   | <5   |
| スキュー (mrad)                         | <1.5   | <1.5   |
| 位置分解能 (μrad)                        | 12   | 12   |
| ロングタームオフセットドリフト <sup>5</sup> (μrad) | <200   | <100   |
| ロングタームスケールドリフト <sup>5</sup> (ppm)   | <200   | <100   |
| 温度オフセットドリフト (μrad/°C)               | <25  | <20  |
| 温度スケールドリフト (ppm/°C)                 | <50  | <50  |
| アナログ入力                              | ±10V   | ±10V   |
| デジタル入力                              | XY2-100 プロトコール   | XY2-100 プロトコール   |
| 位置指令分解能                             | 16-bit   | 16-bit   |
| 電源仕様                                | ±15V-±28V, 5A RMS, 10A MAX   | ±15V-±28V, 5A RMS, 10A MAX   |
| 動作温度範囲                              | 15-35°C  | 15-35°C  |

**注:**  
角度は特記のない限りすべて光学角です。仕様は予告なく変更されることがあります。

**参考:**  
1. 指令位置の1%以内で整定。2. 160 mmのfθレンズ使用。3. シングルストローク文字サイズ1 mm, SIMPLEXフォント使用。4. 平均値より<3シグマ, 各軸。5. 運転開始30分間後, 24時間運転中での数値, 各軸ごと。



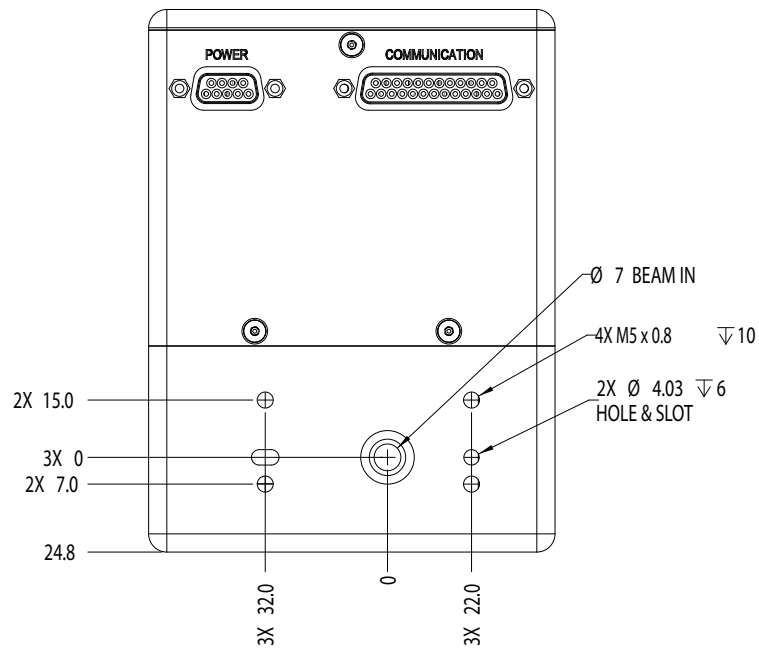
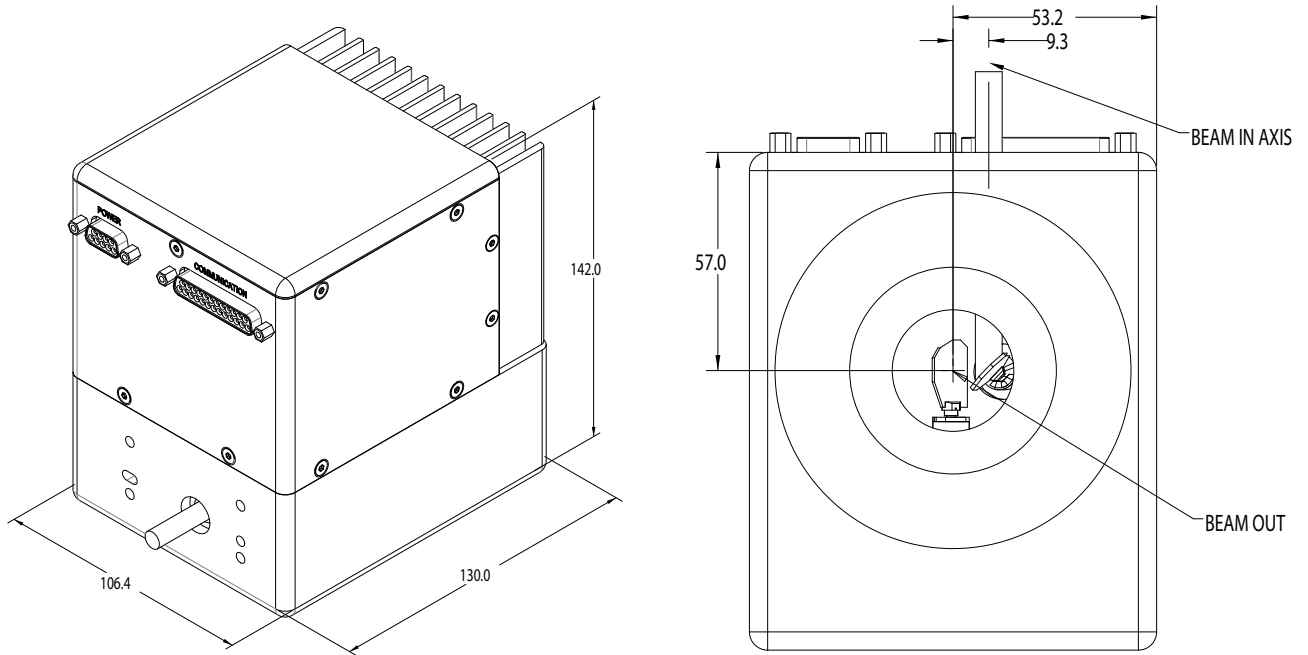
A Novanta Company

www.CambridgeTechnology.com

# ProSeries Scan Head

## 2-Axis, Enclosed

PS1-07, PS2-07

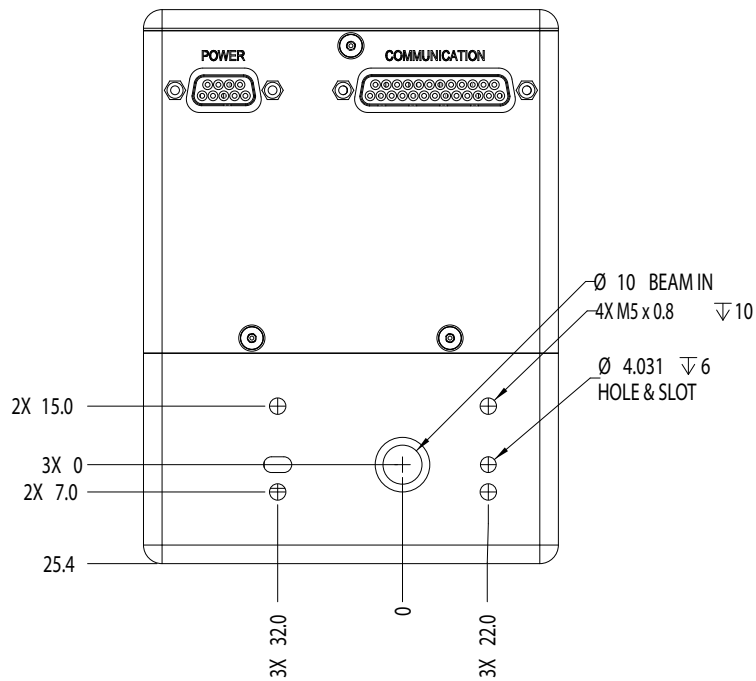
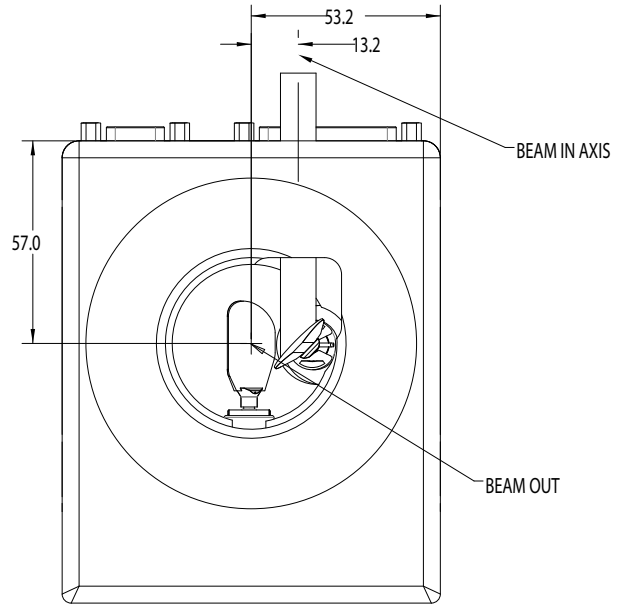
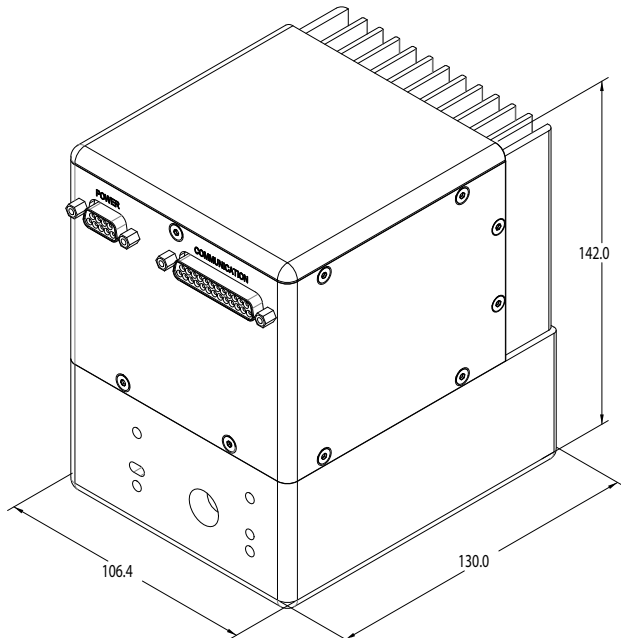


注：  
特記のない限り、すべての寸法はmm単位です。仕様は予告なく変更されることがあります。

# ProSeries Scan Head

## 2-Axis, Enclosed

PS1-10, PS2-10

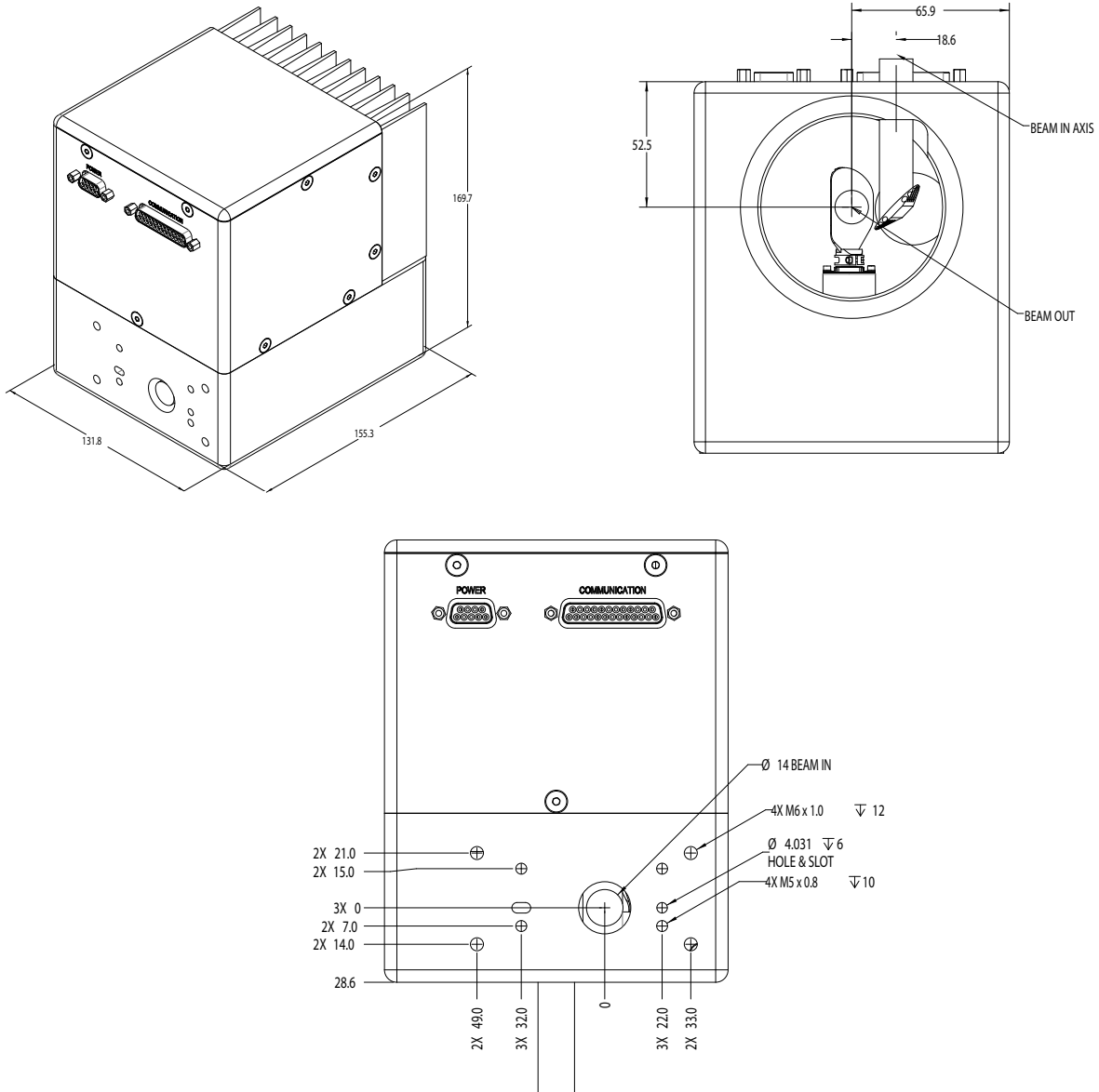


注:  
特記のない限り、すべての寸法はmm単位です。仕様は予告なく変更されることがあります。

# ProSeries Scan Head

## 2-Axis, Enclosed

### PS1-14, PS2-14



**注:**  
特記のない限り、すべての寸法はmm単位です。仕様は予告なく変更されることがあります。

## About Cambridge Technology

Cambridge Technologyは50年の経験に基づきガルバノスキャナおよびポリゴンスキャナなどの光学スキャンングコンポーネント・2軸および3軸スキャンヘッド・スキャンングサブシステム・高出力レーザースキャンヘッド・制御ハードウェア・ソフトウェアなどの最先端レーザービーム走査ソリューションを設計・開発・製造しております。レーザーシステムメーカーの先端産業機器・エレクトロニクス機器・レーザーベースの医療アプリケーションをサポートするOEMスキャンングソリューションを提供しています。Cambridge TechnologyはOEMユーザとパートナーシップを構築し大規模な光学ソリューションから小規模なコンポーネントまでお客様のニーズを満たす製品設計を得意とします。主な取引分野には3次元レーザー積層造形・レーザー加工・レーザーマーキング・ピアホール穴あけ加工といった高度先進産業用途、さらにレーザー治療や光コヒーレンストモグラフィー (OCT) などの医療用途があります。Cambridge Technology は Novanta 社の事業部です。

**CAMBRIDGE TECHNOLOGY: アメリカ**  
+1 (781) 266 5800 | support-us@cambridgetechnology.com

**CAMBRIDGE TECHNOLOGY: ヨーロッパ・中東・アフリカ**  
+49 (0)89 31707 0 | support-eu@cambridgetechnology.com

**CAMBRIDGE TECHNOLOGY: 日本・韓国**  
+81 (3) 5753 2462 | support-jp@cambridgetechnology.com

**CAMBRIDGE TECHNOLOGY: 中国・シンガポール・マレーシア・タイ・インドネシア**  
+86 (512) 6283-7080 | support-cn@cambridgetechnology.com

**CAMBRIDGE TECHNOLOGY**  
A Novanta Company  
www.CambridgeTechnology.com