



ProSeries 2

Large Aperture Scan Head

製品の特長

弊社のProSeries 2大口径ビーム用2軸スキャンヘッドは高速マーキングや高い位置精度を必要とするプラスチック溶接・微細加工・穴あけなどのアプリケーションに最適です。エンクロード式プラグ&プレイのスキャンヘッドは先進ムービングマグネット型ガルバノメータ・精密サーボドライバで構成され高性能を実現しました。スキャンヘッドは容易なユーザシステム組み込みのために業界標準の電気的インターフェイスをサポートしています。2軸走査用スキャンヘッドはfθレンズと組み合わせさまざまな焦点距離と加工エリアを実現できます。弊社製全てのスキャンヘッド製品はCambridge Technologyが提供するコントローラ・ソフトウェアとの組み合わせで最適化、使用されるように設計されています。

大口径モデルでも同等の高性能走査技術を実現

- 20mm及び25mmビーム口径用のレーザ走査アプリケーションをサポート
- 高度な位置精度が高品質なレーザ加工を確保
- 高速加工で走査スループットを最大化

ProSeries 2

Large Aperture Scan Head

製品仕様	PS2-20	PS2-25
ミラーアパーチャビーム口径 (mm)	20	25
最大走査振れ角	±20°	±20°
ビームディスプレイメント (mm)	25.5	29.8
ステップ応答時間, フルスケールの1% ¹ (ms)	0.8	0.9
ステップ応答時間, フルスケールの10% ¹ (ms)	1.15	3.0
Typicalマーキング速度 ² (m/s)	1.0	0.9
Typicalジャンプ速度 ² (m/s)	11	11
Typical文字書込み速度 ^{2,3} (cps, 良質)	320	300
Typical文字書込み速度 ^{2,3} (cps, 高品質)	290	270
位置再現性, 短時間 ⁴ (μrad)	12	12
ノンリニアリティ (<0.8% over ±20°)	0.1%	0.1%
重量 (kg, 概算値)	5.0	5.0

共通仕様	
波長オプション	355nm / 532nm / 1030nm - 1080nm / 9.4μm - 10.6μm ブロードバンドコーティング: 350nm - 12μm
ゲインエラー	<5mrad
ゼロオフセット	<5mrad
スキュー	<1.5mrad
位置分解能	12μrad
ロングタームオフセットドリフト ⁵	<100μrad
ロングタームスケールドリフト ⁵	<100ppm
温度オフセットドリフト	<20μrad/°C
温度スケールドリフト	<50ppm/°C
アナログ入力	±10V
デジタル入力	XY2-100 プロトコール
位置指令分解能	16-bit
電源仕様	±15V, 5A RMS, 10A MAX
動作温度範囲	+15 - +35°C

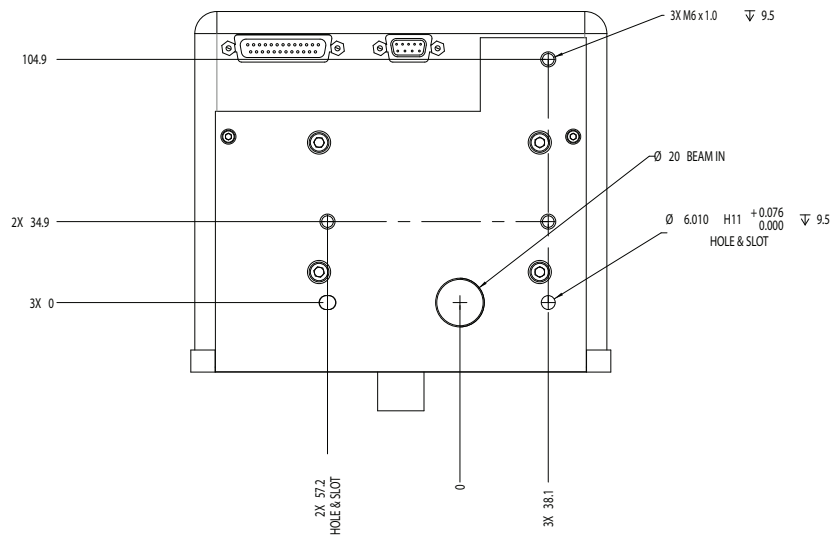
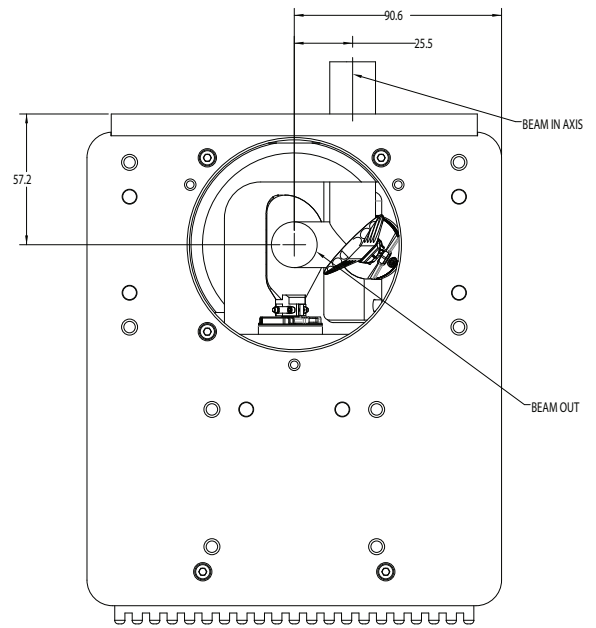
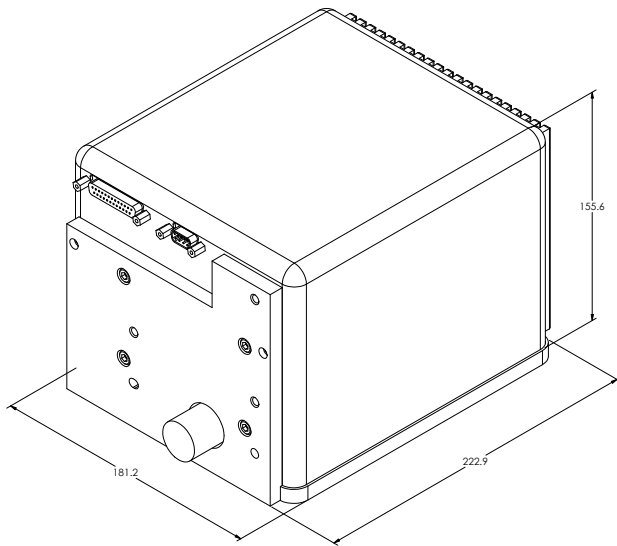
注:
角度は特記のない限りすべて光学角です。仕様は予告なく変更されることがあります。

参考:
1. 指令位置の1%以内で整定。2. 160mmのfθレンズ使用。3. シングルストローク文字サイズ1 mm, SIMPLEXフォント使用。4. 平均値より<3シグマ, 各軸。
5. 運転開始30分間後, 24時間運転中での数値, 各軸ごと。

ProSeries 2

Large Aperture Scan Head

ProSeries2 - 20 mm

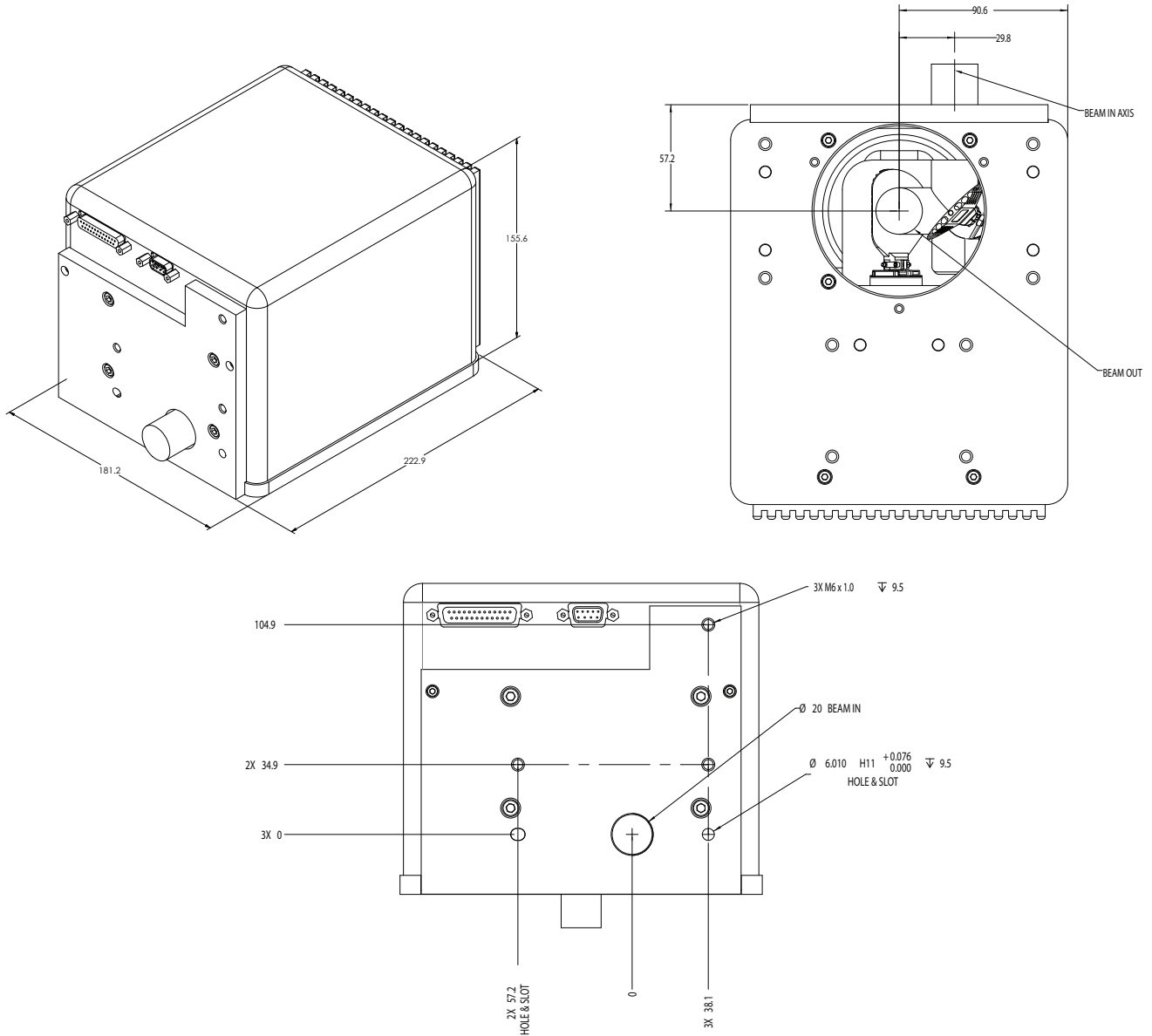


注:
特記のない限り、すべての寸法はmm単位です。仕様は予告なく変更されることがあります。

ProSeries 2

Large Aperture Scan Head

ProSeries2 - 25 mm



注:
特記のない限り、すべての寸法はmm単位です。仕様は予告なく変更されることがあります。

About Cambridge Technology

Cambridge Technologyは50年の経験に基づきガルバノスキャナおよびポリゴンスキャナなどの光学スキャンングコンポーネント・2軸および3軸スキャンヘッド・スキャンングサブシステム・高出力レーザスキャンヘッド・制御ハードウェア・ソフトウェアなどの最先端レーザビーム走査ソリューションを設計・開発・製造しております。レーザシステムメーカーの先端産業機器・エレクトロニクス機器・レーザベースの医療アプリケーションをサポートするOEMスキャンングソリューションを提供しています。Cambridge TechnologyはOEMユーザとパートナーシップを構築し大規模な光学ソリューションから小規模なコンポーネントまでお客様のニーズを満たす製品設計を得意とします。主な取引分野には3次元レーザ積層造形・レーザ加工・レーザマーキング・ピアホール穴あけ加工といった高度先進産業用途、さらにレーザ治療や光コヒーレンストモグラフィー (OCT) などの医療用途があります。Cambridge Technology は Novanta 社の事業部です。

CAMBRIDGE TECHNOLOGY: アメリカ
+1 (781) 266 5800 | support-us@cambridgetechnology.com

CAMBRIDGE TECHNOLOGY: ヨーロッパ・中東・アフリカ
+49 (0)89 31707 0 | support-eu@cambridgetechnology.com

CAMBRIDGE TECHNOLOGY: 日本・韓国
+81 (3) 5753 2462 | support-jp@cambridgetechnology.com

CAMBRIDGE TECHNOLOGY: 中国・シンガポール・マレーシア・タイ・インドネシア
+86 (512) 6283-7080 | support-cn@cambridgetechnology.com