

62xxH 系列 扫描振镜电机



产品特点

备受用户欢迎的 62xxH 系列闭环扫描振镜电机一直是业内领先的高性能激光光束扫描的选择。该电机采用动磁式振镜电机技术，并配有 Cambridge Technology 位置检测器专利技术。在同类型产品中同时保持高精度和最快的扫描速度。不论您注重的是速度、精度或是紧凑封装，62xxH 系列产品都会带来最佳的性能和价值。

性能优异、可靠性强，实现高价值应用

- 业内最快的电机速度实现最大产能及最佳稳定性
- 高精度输出可满足各种应用的扫描需求
- 可靠的设计保证长时间稳定性及使用寿命
- 紧凑的封装方式在更小空间系统集成
- 选择范围广泛的镜片尺寸 (3-50mm) 及镀膜类型



CAMBRIDGE
TECHNOLOGY

A Novanta Company

www.CambridgeTechnology.com

62xxH 系列

扫描振镜电机

产品规格	6200H	6210H	6215H	6220H	6230H	6231H	6240H	6250H	6260H
通光孔径 (mm)	3 - 7	3 - 7	3 - 7	5 - 10	8 - 15	8 - 15	12 - 25	25 - 75	30 - 100
波长选择	355 nm / 532 nm / 1030 nm - 1080 nm / 9.4 μm - 10.6 μm 宽带镀膜: 350 nm - 12 μm								
最大扫描角度 (°)	40°			40°				40°	
转动惯量 (gm·cm ² , ±10%)	0.013	0.018	0.028	0.125	0.97	0.82	2.4	15.6	47.5
扭矩常数 (dyne·cm/amp, ±10%)	1.20x10 ⁴	2.79x10 ⁴	3.78x10 ⁴	6.17x10 ⁴	1.31x10 ⁵	1.11x10 ⁵	2.0x10 ⁵	7.08x10 ⁵	8.5x10 ⁵
最高转子温度 (°C)	110°			110°				110°	
热阻 (转子至机壳) (°C/W, 最大)	3.8	2.0	1.0	1.0	0.8	1.0	0.62	0.35	0.2
线圈电阻 (欧姆, ±10%)	2.14	3.7	2.5	2.79	1.07	1.27	1.03	1.69	0.60
线圈电感 (μH, ±10%)	52	109	94	180	173	176	350	1030	530
反 EMF 电压 (μV/°/sec, ±10%)	20.9	48.7	66	108	229	195	346	1220	1480
RMS 电流 (A, 电机外壳温度 50°=50°C、最大)	2.3	2.4	4.1	3.9	7.1	5.8	8.2	7.1	12
峰值电流 (A, 最大)	6	8	20	20	25	25	25	20	40
小角度阶跃响应时间 ¹ (常规)	3 mm Y 镜片			5 mm Y 镜片	10 mm Y 镜片		15 mm Y 镜片	50 mm Y 镜片 (Be)	
	130 μs	100 μs	130 μs	200 μs	250 μs	250 μs	350 μs	3.0 ms	2.1 ms
重量 (克, 常规)	13.3	18	25.8	42.5	267	142	356	590	1200

位置检测器 (所有型号的通用规格)

线性度	最小为 99.9%，超过 20° 常规为 99.5%，超过 40°
比例漂移	50 ppm/°C (最大)
零点漂移	15 μrad/°C (最大)
重复精度 (短期)	8 μrad
输出信号 (常规模式)	最小 155 μA、AGC 电流为 30 mA
输出信号 (差分模式)	12 μA/°C (±2.5%)、常规模式的电流为 155 μA
输出信号 (常规模式与差分模式之比)	12.5 (±2.5%)

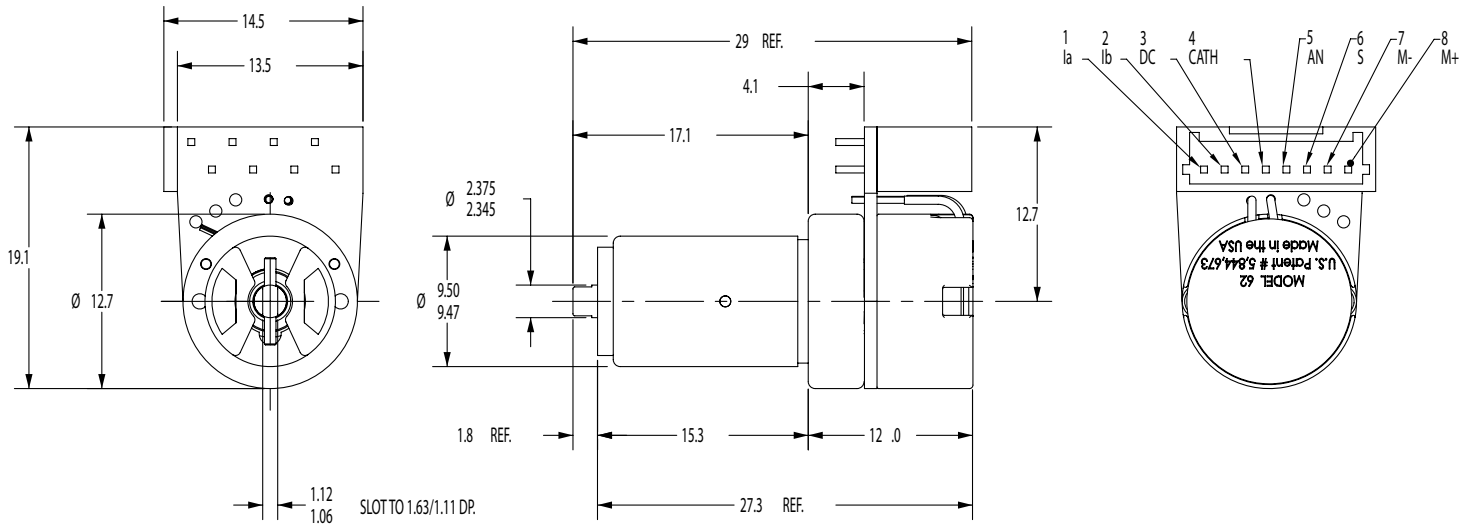
注意:
除非另有说明, 否则所有角度均为机械角度。所有规格如有更改, 恕不另行通知。

参考:
1. 阶跃值为 0.1°, 稳定位置在最终位置的 99% 以内。
需要使用 Cambridge Technology 伺服控制板。

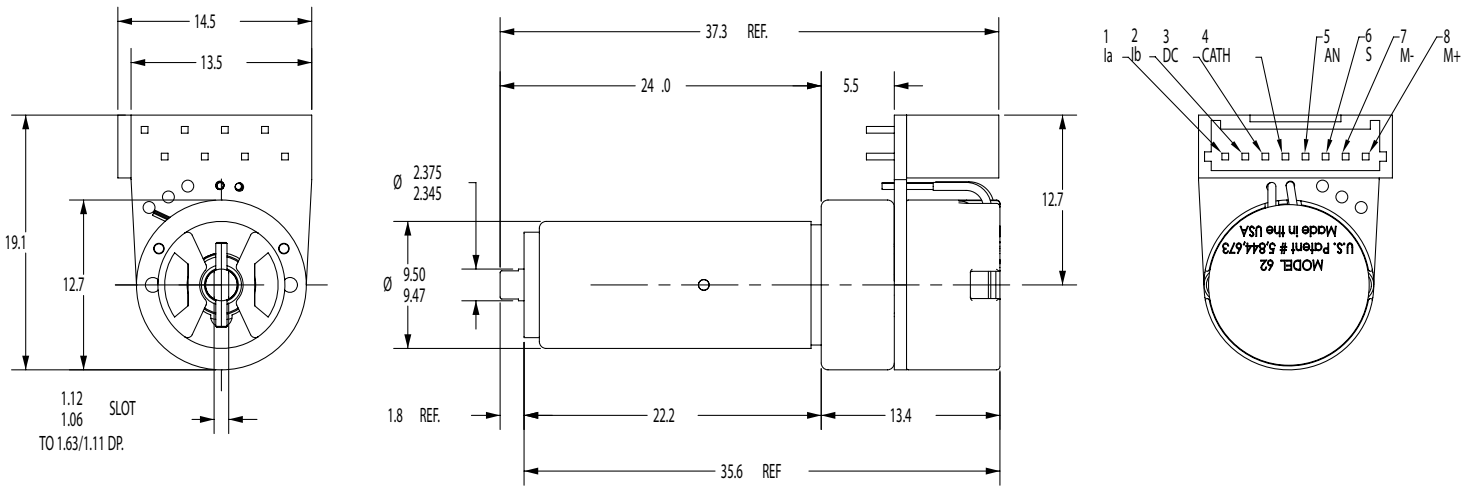
62xxH 系列

扫描振镜电机

6200H 振镜



6210H 振镜



注意:

所有尺寸均为毫米 (mm), 除非另有说明。所有规格如有更改, 恕不另行通知。

CAMBRIDGE
TECHNOLOGY

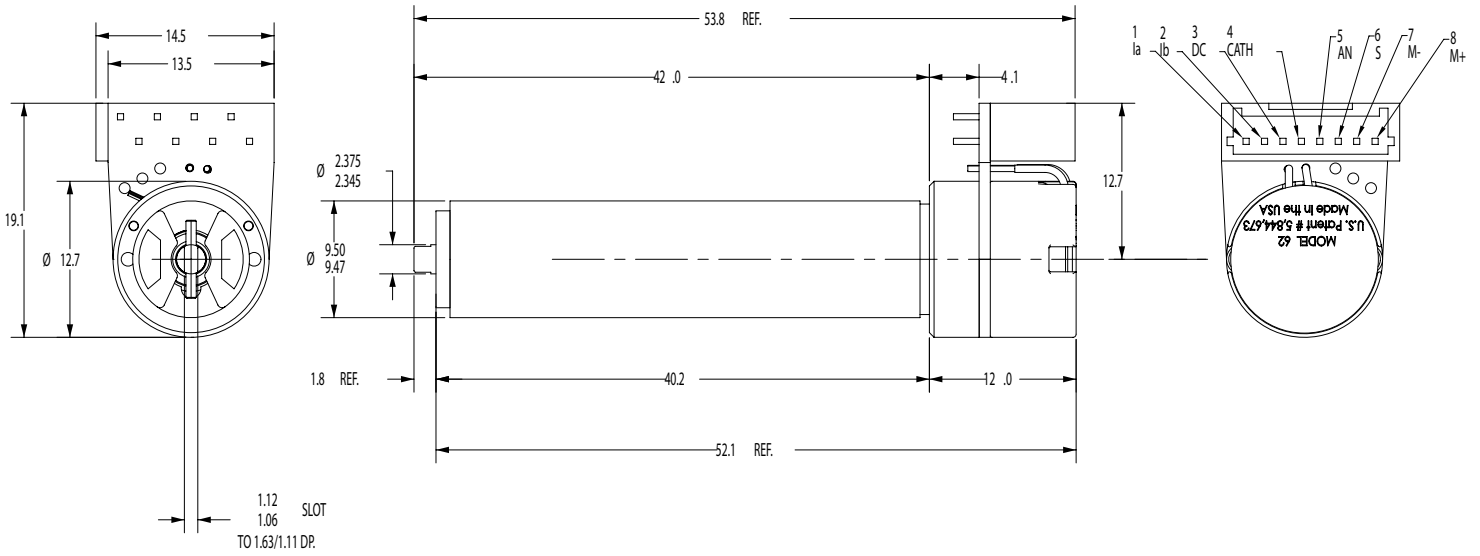
A Novanta Company

www.CambridgeTechnology.com

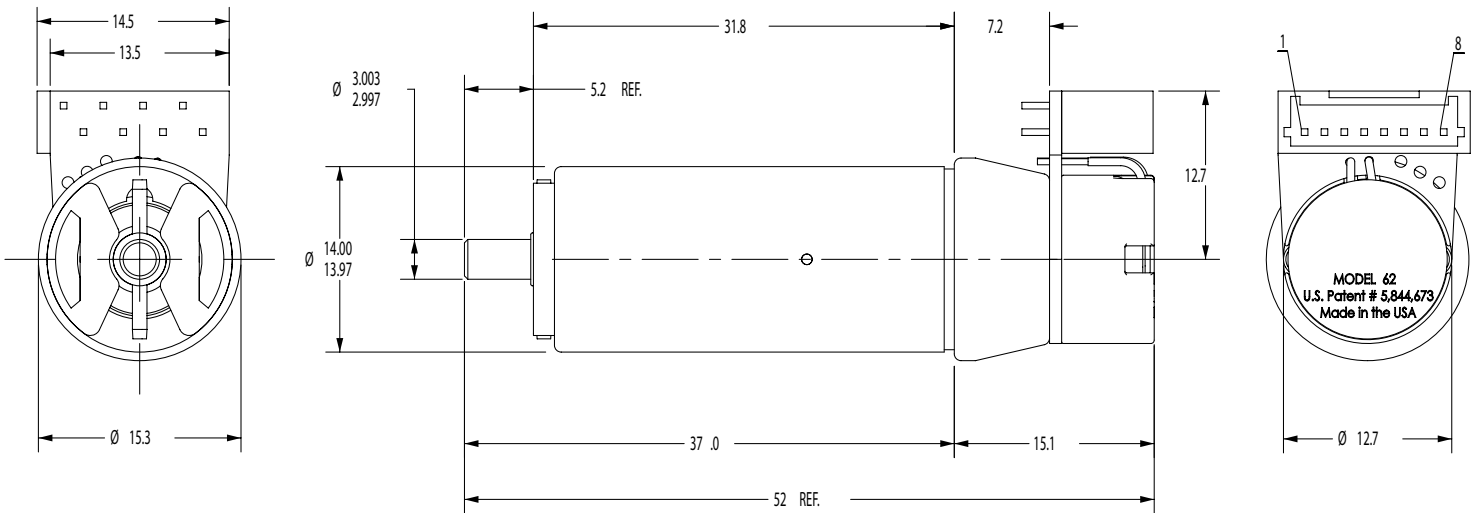
62xxH 系列

扫描振镜电机

6215H 振镜



6220H 振镜



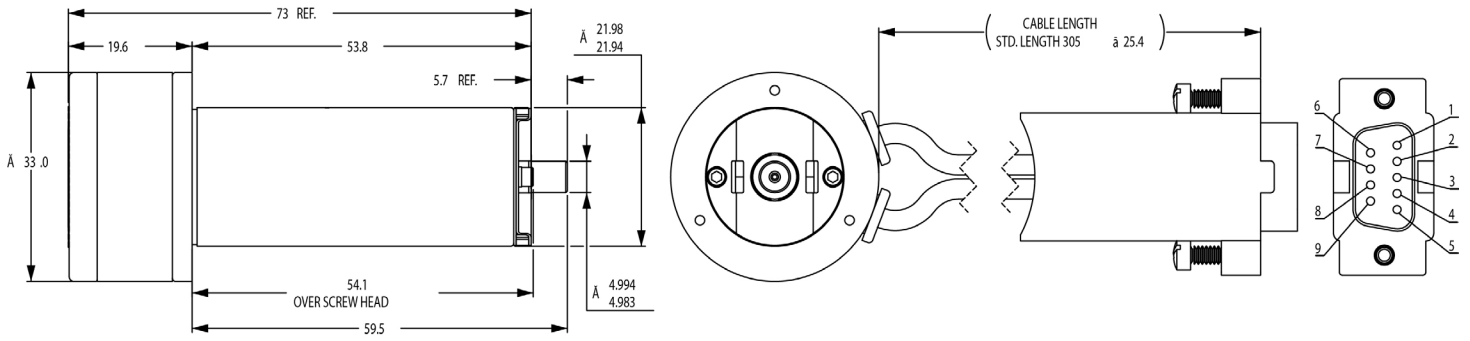
注意:

所有尺寸均为毫米 (mm)，除非另有说明。所有规格如有更改，恕不另行通知。

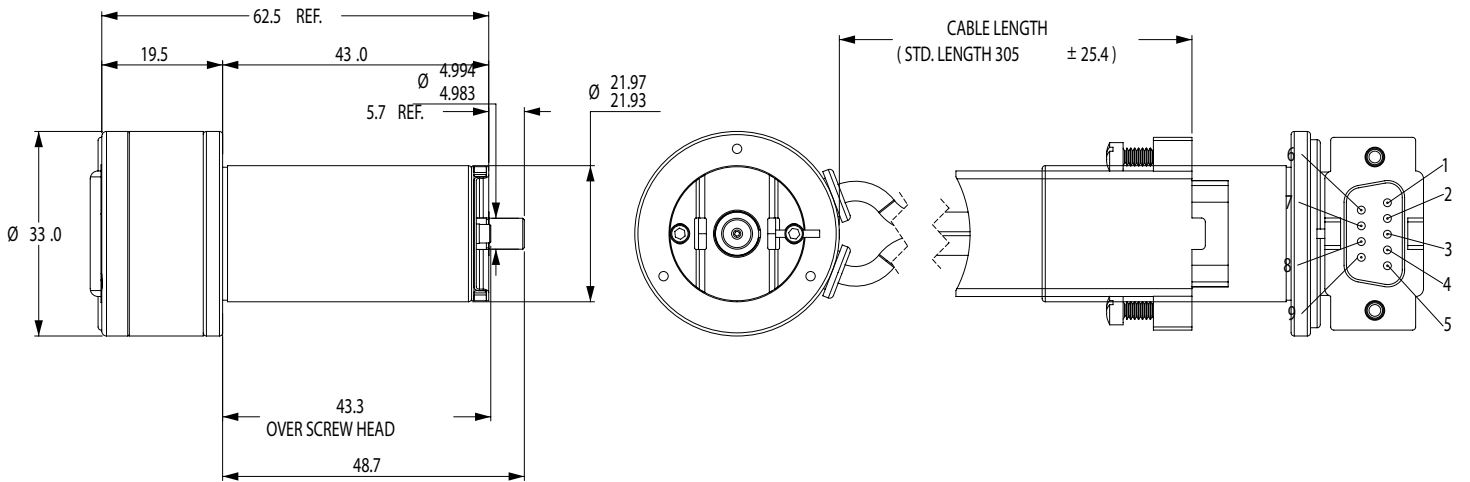
62xxH 系列

扫描振镜电机

6230H 振镜



6231H 振镜

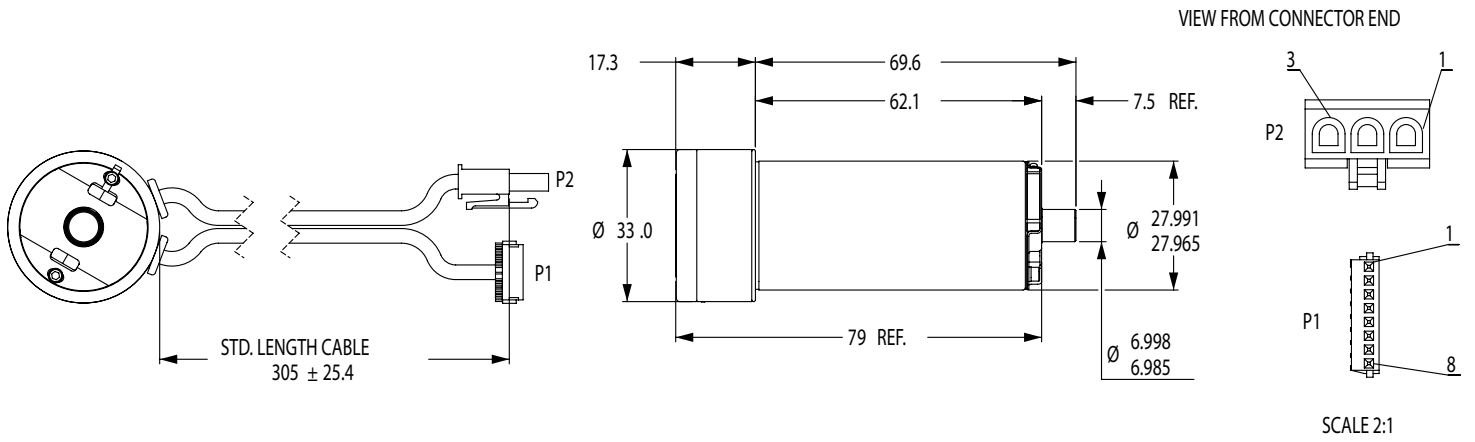


注意：
所有尺寸均为毫米 (mm)，除非另有说明。所有规格如有更改，恕不另行通知。

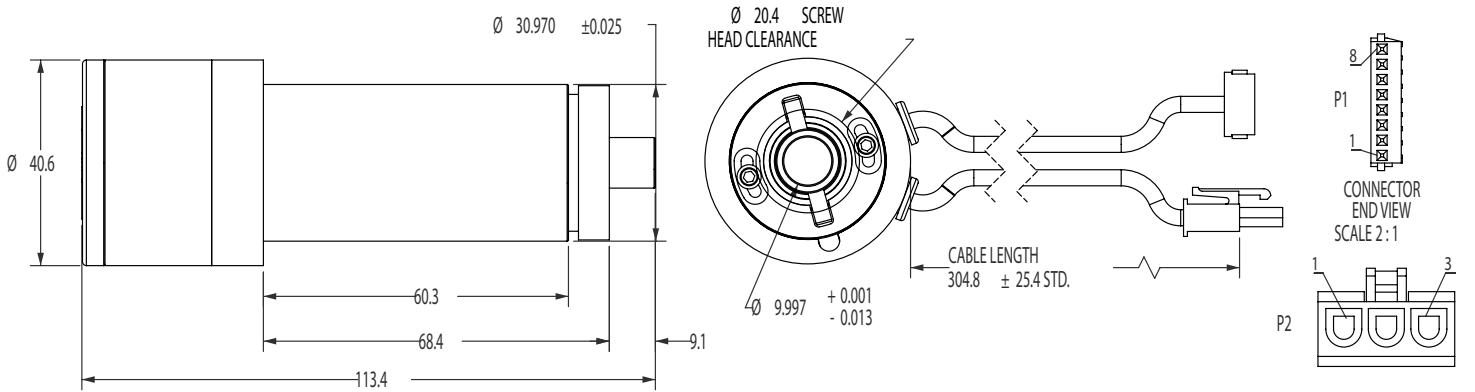
62xxH 系列

扫描振镜电机

6240H 振镜



6250H 振镜



注意:

所有尺寸均为毫米 (mm)，除非另有说明。所有规格如有更改，恕不另行通知。

CAMBRIDGE
TECHNOLOGY

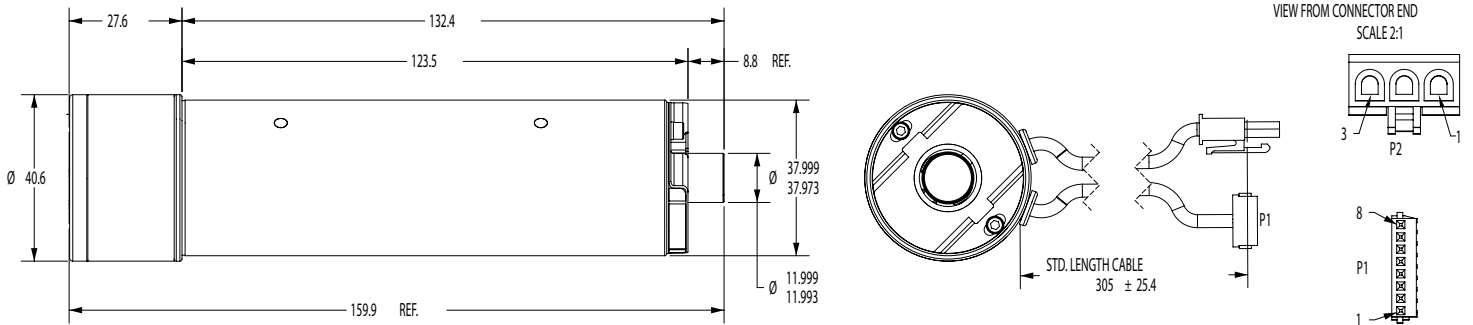
A Novanta Company

www.CambridgeTechnology.com

62xxH 系列

扫描振镜电机

6260HA² 振镜



注意:
所有尺寸均为毫米 (mm)，除非另有说明。所有规格如有更改，恕不另行通知。

参考:
2. 6260HA型号显示“A”型连接器。其他连接器选项适用于所有型号。

关于 Cambridge Technology

凭借近 50 年的专业知识及经验，Cambridge Technology 设计、开发及制造创新的光束控制方案。产品包括以振镜及转镜为基础的光学扫描组件、二轴及三轴扫描振镜、扫描子系统、大功率扫描振镜、控制卡及控制软件。我们竭诚与设备集成商合作，提供符合其需求的扫描方案产品，包括最大规模的工程解决方案到最小的元件。关键市场应用包括先进工业制造（如切割、激光打标、焊接、钻孔、划线、增材制造等）和医学显微成像（如眼科医学、光学相干断层扫描 OCT）等应用。Cambridge Technology 是 Novanta 旗下的公司。

CAMBRIDGE TECHNOLOGY: 美国
+1 (781) 266 5800 | support-us@cambridgetechnology.com

CAMBRIDGE TECHNOLOGY: 欧洲、中东和非洲
+49 (0)89 31707 0 | support-eu@cambridgetechnology.com

CAMBRIDGE TECHNOLOGY: 日本和韩国
+81 (3) 5753 2462 | support-jp@cambridgetechnology.com

CAMBRIDGE TECHNOLOGY: 中国、新加坡、马来西亚、泰国和印度尼西亚
+86 (512) 6283-7080 | support-cn@cambridgetechnology.com

©2019 Cambridge Technology (Novanta 旗下公司)。保留所有权利。DS00003-cn 版本 A 10/16

 **CAMBRIDGE
TECHNOLOGY**
A Novanta Company

www.CambridgeTechnology.com